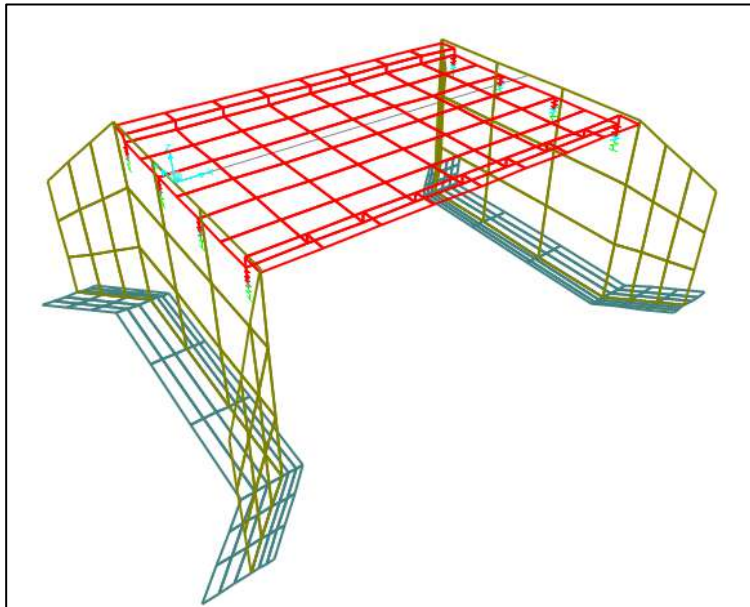


MEMORIA DE CÁLCULO ESTRUCTURAL

DEL ESTRIBOS

PROYECTO: "RECONSTRUCCION AV. PRIMAVERA Y PUENTE DE CERRO AZUL – CP CASA BLANCA, DISTRITO DE CERRO AZUL, PROVINCIA DE CAÑETE - LIMA"

DEPARTAMENTO: LIMA
PROVINCIA: CAÑETE
DISTRITO: CERRO AZUL
LOCALIDAD: AV. PRIMAVERA



JUNIO– 2019



CÁLCULO ESTRUCTURAL DE ESTRIBOS DE PUENTE DE LA AV. PRIMAVERA

Los estribos de gravedad se construyen con concreto simple o con mampostería. Dependen de su peso propio y de cualquier suelo que descansa sobre la mampostería para su estabilidad. Este tipo de construcción no es económico para muros altos.

1. DIMENSIONAMIENTO DE ESTRIBOS

Al diseñar estribos, un ingeniero debe suponer algunas de las dimensiones, lo que se llama predimensionamiento, que permite al ingeniero revisar las secciones de prueba de los muros por estabilidad dan resultados no deseados, las secciones se cambian y vuelven a revisarse.

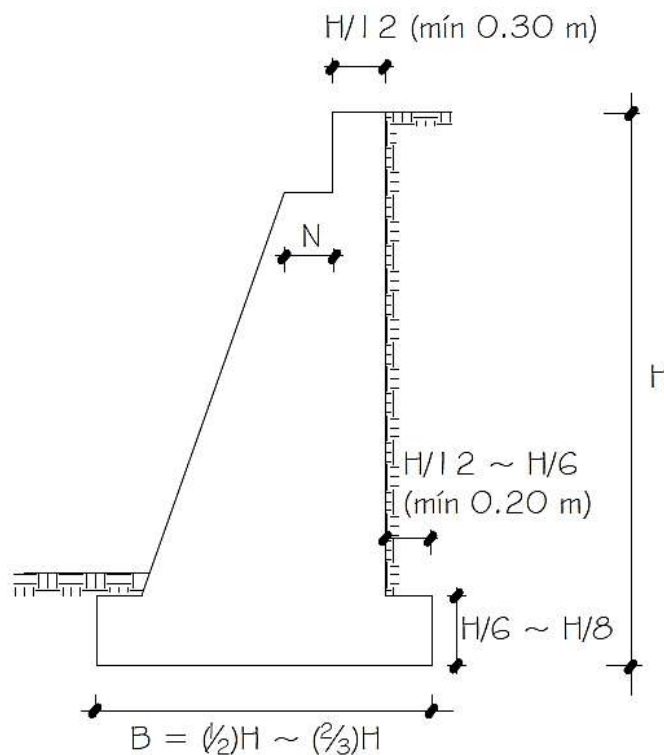


Figura 01: Parámetros para el predimensionamiento del estribo.

2. ESTABILIDAD DE ESTRIBOS



Un muro de contención puede fallar en cualquiera de las siguientes maneras:

- Se puede voltear respecto a su talón
- Se puede deslizar a lo largo de su base
- Puede fallar debido a la pérdida de capacidad de carga del suelo que soporta la base.
- Puede sufrir una falla por cortante del terreno a mayor profundidad.
- Puede sufrir un asentamiento excesivo.

Se debe proporcionar un adecuado factor de seguridad contra el deslizamiento. El empuje pasivo delante del muro puede omitirse si ocurrirá socavación.

Se puede utilizar llaves en la cimentación para aumentar la estabilidad. La mejor localización es en el talón.

$$FS_S = \frac{\text{SUMA DE FUERZAS RESISTENTES}}{\text{SUMA DE FUERZAS ACTUANTES}} \geq 1.5 - 2.0$$

$$FS_V = \frac{\text{SUMA DE MOMENTOS RESISTENTES}}{\text{SUMA DE MOMENTOS ACTUANTES}} \geq 1.5 - 2.0$$

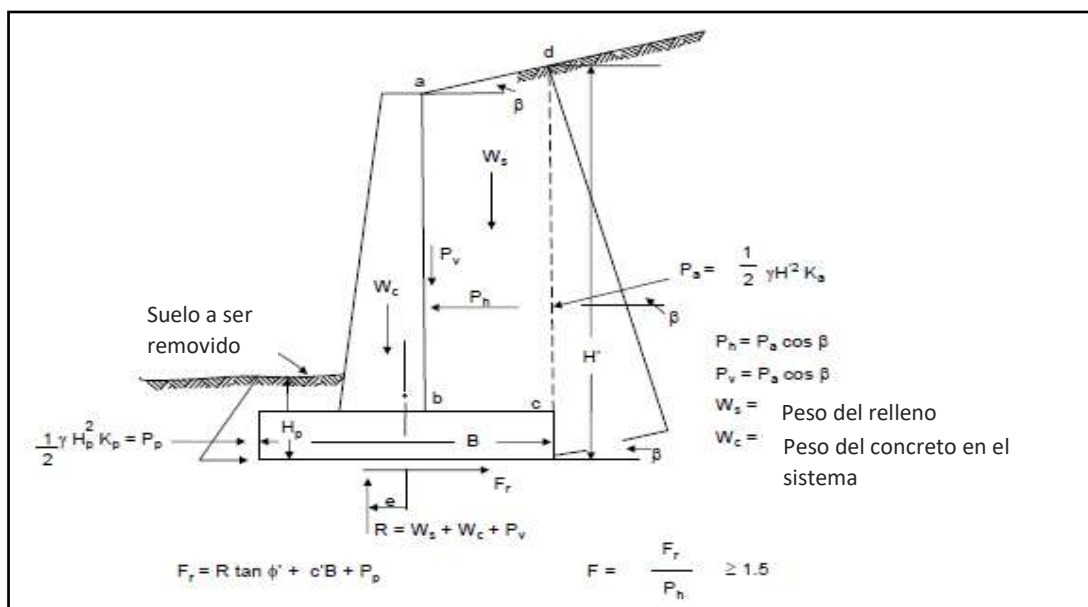


Figura 02: Fuerza implicada en la estabilidad corregida de un muro de contención.



3. REVISION POR VOLTEO

La figura 03 muestra las fuerzas que actúan sobre un estribo en gravedad, con base en la suposición de que la presión activa de Rankine actúa a lo largo de un punto vertical AB dibujado por el talón. P_p es la presión pasiva de Rankine; recuerde que su magnitud es:

$$P_p = \frac{1}{2}K_p\gamma_2 D^2 + 2c_2\sqrt{K_p}D$$

Donde:

γ_2 = peso específico del suelo frente al talón y bajo la losa de base.

K_p = Coeficiente de presión pasiva de tierra de Rankine = $\tan^2(45 + \phi'/2)$.

c_2 , $\phi'/2$ = cohesión y ángulo efectivo de fricción del suelo, respectivamente.

El factor de seguridad contra volteo respecto a la punta, es decir, respecto al punto C en la figura 03, se expresa como:

$$FS_{(VOLTEO)} = \frac{\sum M_R}{\sum M_O}$$

Donde:

$\sum M_R$ = suma de momentos de las fuerzas que tienden a voltear al muro respecto al punto C

$\sum M_O$ = suma de momentos de las fuerzas que tienden a resistir el volteo respecto al punto C

El momento de volteo es:

$$\sum M_O = P_h \left(\frac{H}{3} \right)$$

Donde:

$$P_h = P_a \cos \alpha$$

Para el cálculo del momento resistente, $\sum M_R$ (despreciando P_p), se prepara una tabla tal como la 01. El peso del suelo arriba del talón y el peso del concreto (o mampostería) son fuerzas que contribuyen al momento resistente. Observen que la fuerza P_v también contribuye al momento resistente. P_v es la componente vertical de la fuerza activa P_a , o



$$P_v = P_a \sin \alpha$$

El momento de la fuerza P_v respecto a C es

$$M_v = P_v B = P_a \sin \alpha B$$

Donde

B=ancho de la losa de base

Una vez conocido $\sum M_R$, el factor de seguridad se calcula como

$$FS \text{ (VOLTEO)} = \frac{M_1 + M_2 + M_3 + M_4 + M_5 + M_6 + M_v}{P_a \cos \alpha (H/3)}$$

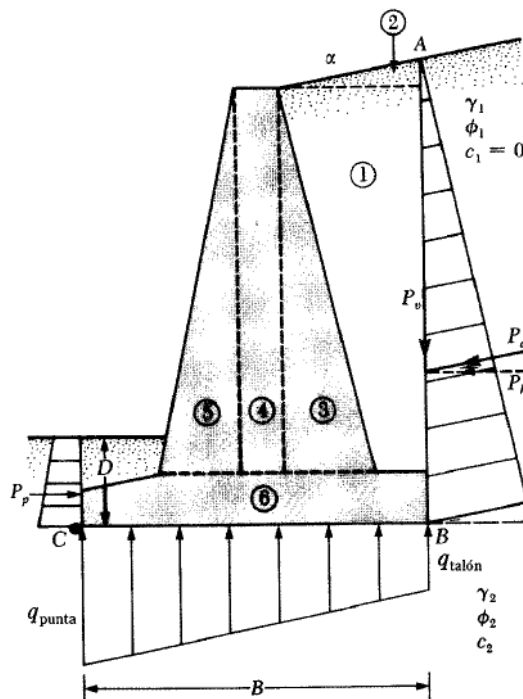


Figura 03: Revisión por volteo, suponiendo que es válida la presión de Rankine

Tabla 01: Procedimiento para calcular $\sum M_R$



Sección (1)	Área (2)	Peso/unidad de longitud de muro (3)	Brazo de momento medido desde C (4)	Momento respecto a C (5)
1	A_1	$W_1 = \gamma_1 \times A_1$	X_1	M_1
2	A_2	$W_2 = \gamma_2 \times A_2$	X_2	M_2
3	A_3	$W_3 = \gamma_c \times A_3$	X_3	M_3
4	A_4	$W_4 = \gamma_c \times A_4$	X_4	M_4
5	A_5	$W_5 = \gamma_c \times A_5$	X_5	M_5
6	A_6	$W_6 = \gamma_c \times A_6$	X_6	M_6
		P_v	B	M_v
		ΣV		ΣM_R

Nota: γ_1 = peso específico del relleno
 γ_c = peso específico del concreto

El valor usual mínimo deseable para el factor de seguridad con respecto al Volteo es 2 o 3.

Algunos ingenieros prefieren determinar el factor de seguridad contra el volteo con la fórmula.

$$FS_{(VOLTEO)} = \frac{M_1 + M_2 + M_3 + M_4 + M_5 + M_6}{P_a \cos \alpha (H'/3) - M_v}$$

4. REVISION POR DESLIZAMIENTO A LO LARGO DE LA BASE

El factor de seguridad por deslizamiento se expresa por la ecuación

$$FS_{(DESLIZAMIENTO)} = \frac{\Sigma F_R}{\Sigma F_d}$$

Donde

ΣF_R = suma de las fuerzas horizontales resistentes

ΣF_d = suma de las fuerzas horizontales de empuje.

La figura 04 indica que la resistencia cortante del suelo inmediatamente debajo de la losa de base se representa como

$$s = \sigma' \tan \delta + c'_a$$

Donde



δ = ángulo de fricción entre el suelo y la losa de base

c'_a = adhesión entre el suelo y la losa de base.

Entonces, la fuerza resistente máxima que se obtiene del suelo por unidad de longitud del muro a lo largo del paño inferior de la losa de base es

$$R' = s \text{ (área de la sección transversal)} = s(B \times 1) = B\sigma' \tan \delta + Bc'_a$$

Sin embargo,

$$R\sigma' = \text{suma de las fuerzas verticales} = \sum V \text{ (véase la tabla 01)}$$

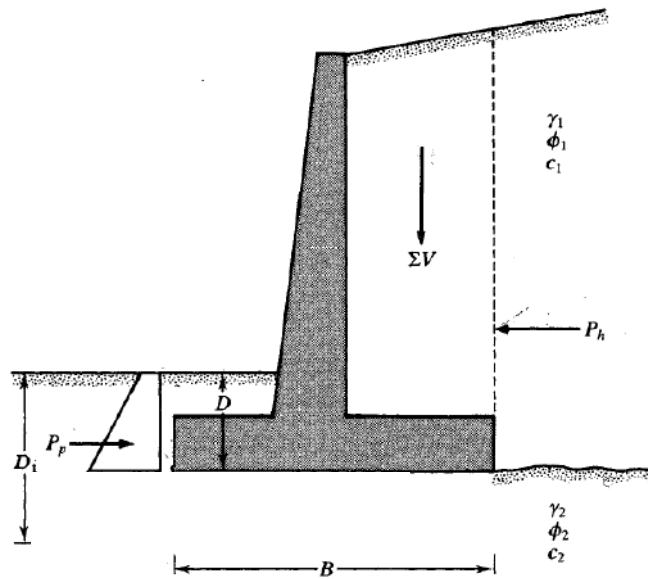


Figura 04: Revisión por deslizamiento a lo largo de la base

Por lo que

$$R' = (\sum V) \tan \delta + Bc'_a$$

La figura 04 muestra que la fuerza pasiva PP es también una fuerza resistente horizontal.

Por consiguiente,

$$\sum F_{R'} = (\sum V) \tan \delta + Bc'_a + P_p$$

La única fuerza horizontal que tendera a generar un deslizamiento en el muro (fuerza de empuje) es la componente horizontal de la fuerza activa Pa, por lo que

$$\sum F_d = P_a \cos \alpha$$



Por lo tanto, se obtiene

$$FS_{(DESPLIZAMIENTO)} = \frac{(\Sigma V) \tan \delta + Bc'_a + P_P}{P_a \cos \alpha}$$

Generalmente se requiere un factor de seguridad mínimo de 1.5 contra deslizamiento.

En muchos casos se desprecia la fuerza pasiva PP en el cálculo del factor de seguridad con respecto al deslizamiento. En general, escribimos

$$\delta = k_1 \phi'_2$$

$$c'_a = k_2 c'_2$$

En la mayoría de los casos, k_1 y k_2 están en el intervalo de 1/2 a 2/3. Entonces,

$$FS_{(DESPLIZAMIENTO)} = \frac{(\Sigma V) \tan k_1 \phi'_2 + Bk_2 c'_2 + P_P}{P_a \cos \alpha}$$

Si el valor deseado del FS (deslizamiento) no se alcanza, pueden investigarse varias alternativas (véase la figura 05)

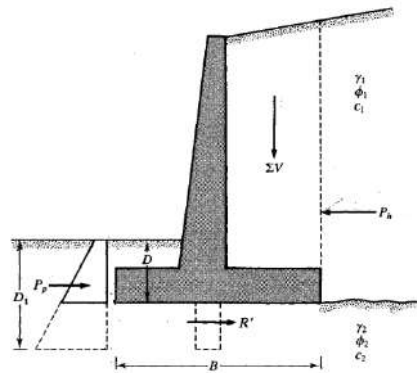


Figura 05: Alternativas para incrementar el factor de seguridad con respecto al deslizamiento

- Incremente el ancho de la base de la losa base (o sea, el talón de la zapata).
- Use un dentellón en la losa base. Si se usa este, la fuerza pasiva por unidad de longitud del muro es

$$P_P = \frac{1}{2} \gamma_2 D_1^2 K_P + 2c'_2 D_1 \sqrt{K_P}$$

Donde $K_P = \tan^2 \left(45 + \frac{\phi'_2}{2} \right)$



- Use un muerto de anclaje en el cuerpo del muro de contención.

5. REVISION DE LA FALLA POR CAPACIDAD DE CARGA

La presión vertical, tal como es transmitida al suelo por la losa de base del muro de contención, debe revisarse contra la capacidad de carga última del suelo. La naturaleza de la variación de la presión vertical transmitida por la losa de base al suelo se muestra en la figura 06.

Observe que q_{punta} y q_{talon} son las presiones *máximas* y *mínimas* que ocurren en los extremos de las secciones de la punta y del talón, respectivamente.

Las magnitudes de q_{punta} y q_{talon} se determinan de la siguiente manera:

La suma de las fuerzas verticales que actúan sobre la losa de base es $\sum V$ (véase la columna 3 de la tabla 01), y la fuerza horizontal P_h es $P_a \cos \alpha$. Sea R la fuerza resultante, o

$$R = \sum V + P_h$$

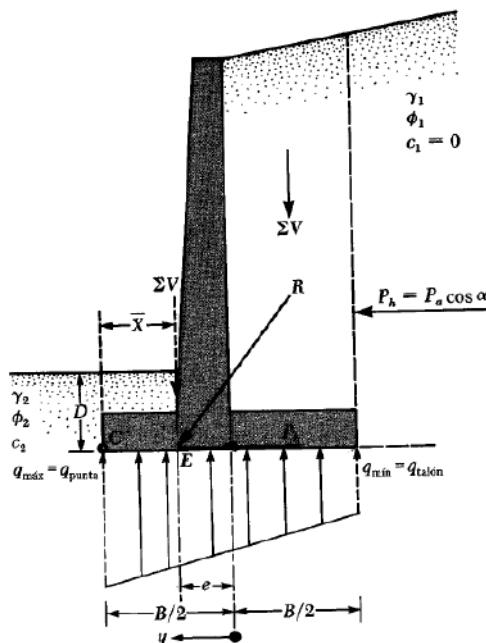


Figura 06: revisión de falla por capacidad de carga

El momento neto de estas fuerzas respecto al punto C en la figura 06 es:



$$M_{neto} = \sum M_R - \sum M_O$$

Observe que los valores de $\sum M_R$ y $\sum M_O$ se determinan previamente. (Véase la columna 5 de la tabla 01). Considere que la línea de acción de la resultante R cruza a la losa de base en E. Entonces la distancia

$$\overline{CE} = \bar{X} = \frac{M_{neto}}{\sum V}$$

Por consiguiente, la excentricidad de la resultante R se expresa como

$$e = \frac{B}{2} - \overline{CE}$$

La distribución de presiones bajo la losa de base se determina usando los principios simples de la mecánica de materiales. Primero tenemos

$$q = \frac{\sum V}{A} \pm \frac{M_{neto}y}{I}$$

Donde M_{neto} = momento = $(\sum V)e$

I = momento de inercia por unidad de longitud de la sección base = $1/12 (1) (B^2)$

Para la expresión máxima y la mínima, el valor de y en la ecuación es igual a $B/2$.

Sustituyendo los valores anteriores en la ecuación se obtiene

$$q_{max} = q_{punta} = \frac{\sum V}{(B)(1)} + \frac{e(\sum V) \frac{B}{2}}{\left(\frac{1}{12}\right)(B^3)} = \frac{\sum V}{(B)} \left(1 + \frac{6e}{B}\right)$$

$$q_{min} = q_{talon} = \frac{\sum V}{(B)} \left(1 - \frac{6e}{B}\right)$$

Observe que $\sum V$ incluye el peso del suelo, como se muestra en la tabla 01, y que cuando el valor de la excentricidad e es mayor que $B/6$, q_{min} resulta negativa. Entonces se tendrá algún esfuerzo de tensión en el extremo de la sección del talón. Este esfuerzo no es deseable porque la resistencia a la tensión del suelo es muy pequeña. Si el análisis de un diseño muestra que $e > B/6$, el diseño debe rehacerse y determinar nuevas dimensiones.

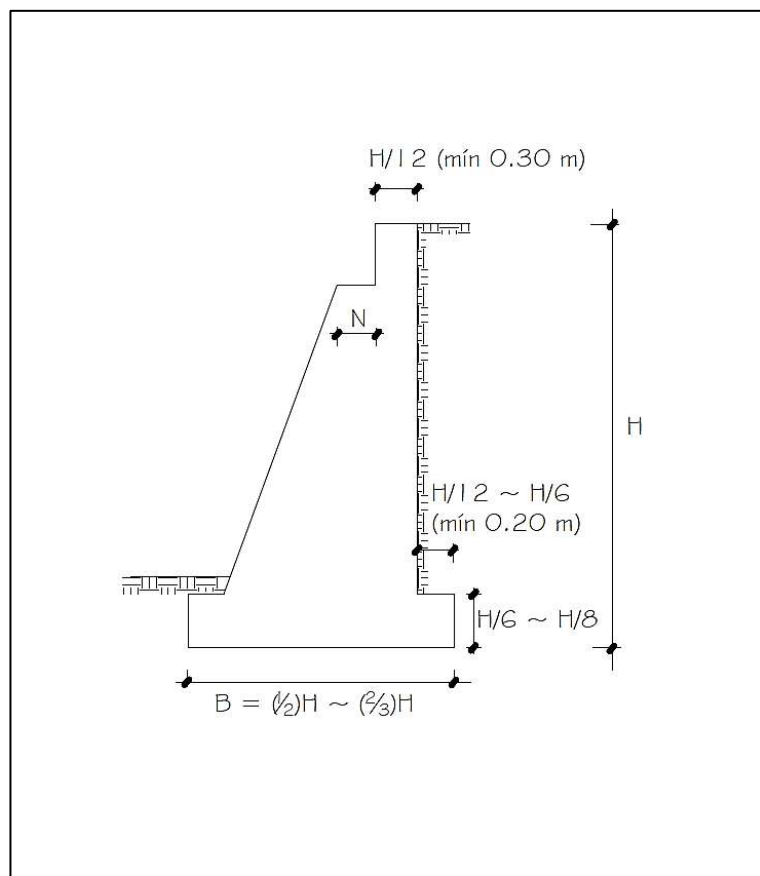


Las relaciones relativas a la capacidad de carga última de una cimentación superficial se analizaron en el estudio de mecánica de suelos. Recuerde que

$$q_u = c_2 N_c F_{cd} F_{ci} + q N_q F_{qd} F_{qi} + \frac{1}{2} \gamma_2 B' N_\gamma F_{\gamma d} F_{\gamma i}$$

6. RESULTADOS OBTENIDOS

a. PREDIMENSIONAMIENTO:



PREDIMENSIONADO:

Para la altura $H = 4.00$, probamos una seccion preliminar de estribo con:

$B =$ Ancho de Cimiento $= (1/2)H - (2/3)H =$	2.00 m	-	2.67 m	=	3.00 m	(Adoptado)
$h =$ Altura de Cimiento $= H/6 - H/8 =$	0.50 m	-	0.67 m	=	0.70 m	(Adoptado)
$a =$ Longitud de puntas $= H/12 - H/6 =$	0.33 m	-	0.67 m	=	0.70 m	(Adoptado)
$b =$ Longitud del Talon $= H/12 - H/6 =$	0.33 m	-	0.67 m	=	1.00 m	(Adoptado)
$N =$ 0.70 m (Adoptado)	>	0.21 m			Ok !	

$$N = (200 + 0.0017L + 0.0067H')(1 + 0.000125S^2)$$

N_{min} = Longitud minima de cajuela

$$N_{min} = (200 + 0.0017*L + 0.0067*H')*(1+0.000125*S^2)$$

Con: $L =$ **8000** mm
 $H' =$ **0**
 $S =$ **4.09 °**

$$l_{min} = 214.04568 \text{ mm}$$

$$l_{min} = 0.21 \text{ m}$$

donde:

N = longitud mínima (empírica) de la cajuela, medida normalmente a la línea central del apoyo (mm).

L = distancia del tablero del puente a la junta de expansión adyacente ó al final del tablero del puente (mm). Para articulaciones entre luces, L debe tomarse como la suma de la distancia a ambos lados de la articulación. Para puentes de un solo tramo L es igual a la longitud del tablero del puente (mm).

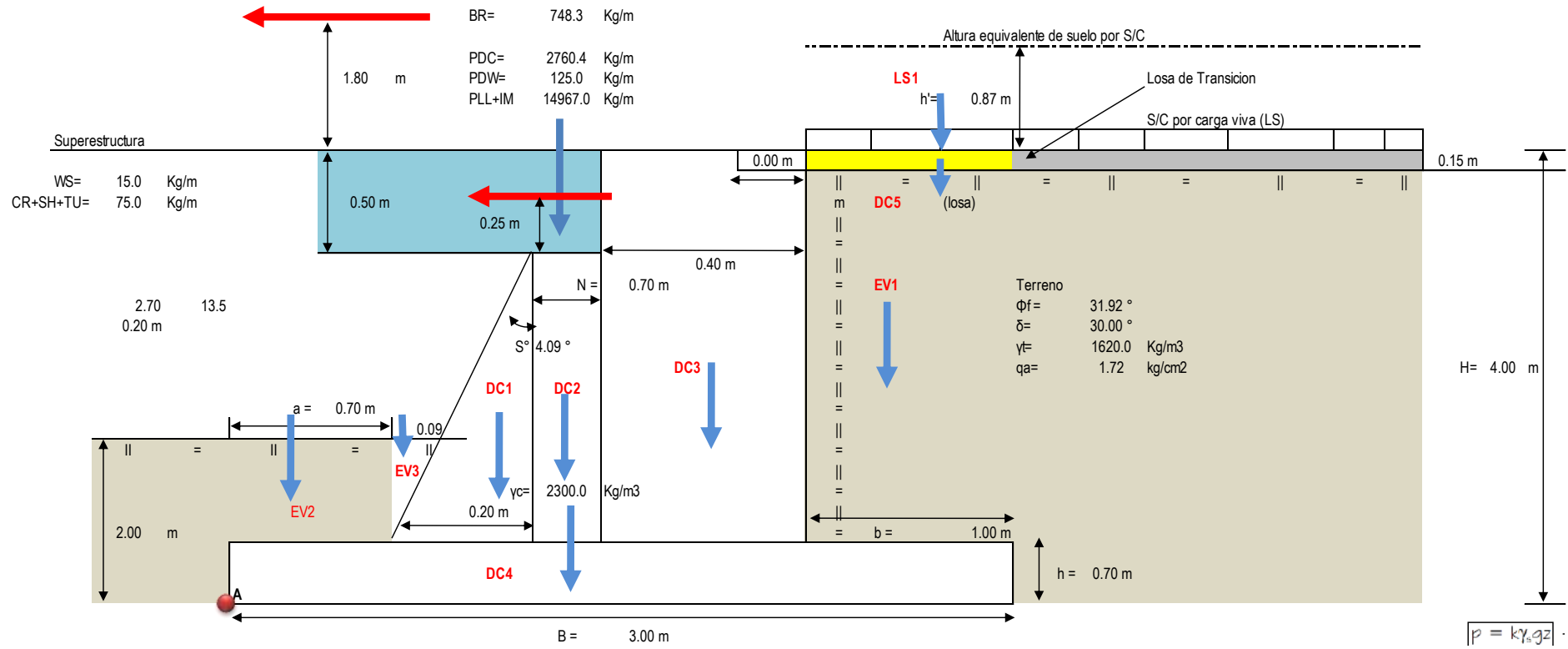
H' = para estribos, la altura promedio de las columnas que soportan al tablero del puente hasta la próxima junta de expansión. Para columnas y/o pilares, la altura del pilar o de la columna. Para articulaciones dentro de un tramo, la altura promedio entre dos columnas ó pilares adyacentes (mm).

= Q , para puentes simplemente apoyados.

S = desviación del apoyo medido desde la línea normal al tramo (°).



b. METRADO DE CARGAS DEL ESTRIBO:



CARGAS VERTICALES

Cargas DC (Peso Propio)

Estribo:

DC1 =	644.00	Kg/m
DC2 =	4508.00	Kg/m
DC3 =	3036.00	Kg/m
DC4 =	4830.00	Kg/m

Cargas DW (Peso de la Superficie de Rodadura)

PDW =	125.00	Kg/m
-------	--------	------

Cargas EV (Presion Vertical por carga muerta del terreno)

EV1 =	5103.00	Kg/m
EV2 =	1474.20	Kg/m
EV3 =	97.78	Kg/m

Cargas EH (Presion Lateral del Terreno)

Por: 3.85 m de terreno

EH1y =	1661.03	Kg/m
--------	---------	------

Por Losa de Acercamiento:

EH2y =	183.76	Kg/m
--------	--------	------

Cargas LL (Carga viva de la superestructura de puente)

PL =	14967.0	Kg/m
------	---------	------

Cargas LS (Sobrecarga por carga viva en el terreno)

Terreno equivalente extendido en: 1.00 m del estribo

LS1 =	1404.00	Kg/m
-------	---------	------

Componente Vertical de la Sobrecarga por carga viva

LS2y =	747.82	Kg/m
--------	--------	------

Losa de Acercamiento

DC5 =	345.00	Kg/m
-------	--------	------

Carga muerta de la Superestructura del puente

PDC =	2760.4	Kg/m
-------	--------	------

**RESUMEN DE CARGAS VERTICALES**

CARGA	TIPO	V(Kg/m)	dA(m)	Mv(Kg-m/m)
DC1 =	DC	644.00	0.83	536.67
DC2 =	DC	4508.00	1.25	5635.00
DC3 =	DC	3036.00	1.80	5464.80
DC4 =	DC	4830.00	1.50	7245.00
DC5 =	DC	345.00	2.50	862.50
PDC =	DC	2760.4	1.25	3450.53
PDW =	DW	125.00	1.25	156.25
EV1 =	EV	5103.00	2.50	12757.50
EV2 =	EV	1474.20	0.35	515.97
EV3 =	EV	97.78	0.73	71.47
EH1y =	EH	1661.03	3.00	4983.08
EH2y =	EH	183.76	3.00	551.28
PL =	LL	14967.0	1.25	18708.75
LS1 =	LS	1404.00	2.50	3510.00
LS2y =	LS	747.82	3.00	2243.46
Σ		41887.00		66692.25

CARGAS HORIZONTALES**Cargas EH (Presion Lateral del Terreno)**

Por: 3.85 m de terreno
EH1x = 2876.98 Kg/m
Por Losa de Acercamiento:
EH2x = 318.28 Kg/m

Cargas LS (Sobrecarga por carga viva en el terreno)

Componente horizontal de la sobrecarga por carga viva
LS2x = 1295.26 Kg/m

Cargas WS (Viento sobre la Estructura)

WS = 15.00 Kg/m

Cargas BR (Fuerza de Frenado)

BR = 748.33 Kg/m

Cargas CR, SH y TU

CR+SH+TU = 75.00 Kg/m

RESUMEN DE CARGAS HORIZONTALES

CARGA	TIPO	V(Kg/m)	dA(m)	Mv(Kg-m/m)
EH1x	EH	2876.98	1.28	3692.12
EH2x	EH	318.28	1.93	612.69
LS2x	LS	1295.26	1.93	2493.38
WS	WS	15.00	3.75	56.25
BR	BR	748.33	5.80	4340.33
CR+SH+TU	CR+SH+TU	75.0	3.75	281.25
Σ		5328.86		11476.03



CASO I: ESTRIBO CON PUENTE

CARGAS VERTICALES V

TIPO	DC						DW	EV			EH		LL+IM	LS		Σ
CARGA	DC1	DC2	DC3	DC4	DC5	PDC	PDW	EV1	EV2	EV3	EH1y	EH2y	PLL+IM	LS1	LS2y	Vu
V (Kg/m)	644.00	4508.00	3036.00	4830.00	345.00	2760.42	125.00	5103.00	1474.20	97.78	1661.03	183.76	14967.00	1404.00	747.82	
Resist. Ia	0.90	0.90	0.90	0.90	0.90	0.90	0.65	1.00	1.00	1.00	1.50	1.50	0.00	1.75	1.75	
	579.60	4057.20	2732.40	4347.00	310.50	2484.38	81.25	5103.00	1474.20	97.78	2491.54	275.64	0.00	2457.00	1308.69	27800.17
Resist. Ib	1.25	1.25	1.25	1.25	1.25	1.25	1.50	1.35	1.35	1.35	1.50	1.50	0.00	1.75	1.75	
	805.00	5635.00	3795.00	6037.50	431.25	3450.53	187.50	6904.36	1990.17	132.00	2491.54	275.64	26192.25	2457.00	1308.69	62093.42
Resist. IIIa	0.90	0.90	0.90	0.90	0.90	0.90	0.65	1.00	1.00	1.00	1.50	1.50	0.00	0.00	0.00	
	579.60	4057.20	2732.40	4347.00	310.50	2484.38	81.25	5103.00	1474.20	97.78	2491.54	275.64	0.00	0.00	0.00	24034.48
Resist. IIIb	1.25	1.25	1.25	1.25	1.25	1.25	1.50	1.35	1.34	1.35	1.50	1.50	0.00	0.00	0.00	
	805.00	5635.00	3795.00	6037.50	431.25	3450.53	187.50	6889.05	1968.06	132.00	2491.54	275.64	0.00	0.00	0.00	32098.06

MOMENTO ESTABILIZADOR (POR CARGAS VERTICALES) Mv

TIPO	DC						DW	EV			EH		LL+IM	LS		Σ
CARGA	DC1	DC2	DC3	DC4	DC5	PDC	PDW	EV1	EV2	EV3	EH1y	EH2y	PLL+IM	LS1	LS2y	Mvu
Mv (Kg/m)	536.67	5635.00	5464.80	7245.00	862.50	3450.53	156.25	12757.50	515.97	71.47	4983.08	551.28	18708.75	3510.00	2243.46	
Resist. Ia	0.90	0.90	0.90	0.90	0.90	0.90	0.65	1.00	1.00	1.00	1.50	1.50	0.00	1.75	1.75	
	483.00	5071.50	4918.32	6520.50	776.25	3105.47	101.56	12757.50	515.97	71.47	7474.61	826.92	0.00	6142.50	3926.06	52691.64
Resist. Ib	1.25	1.25	1.25	1.25	1.25	1.25	1.50	1.35	1.35	1.35	1.50	1.50	0.00	1.75	1.75	
	670.83	7043.75	6831.00	9056.25	1078.13	4313.16	234.38	17260.90	696.56	96.49	7474.61	826.92	32740.31	6142.50	3926.06	98391.83
Resist. IIIa	0.90	0.90	0.90	0.90	0.90	0.90	0.65	1.00	1.00	1.00	1.50	1.50	0.00	0.00	0.00	
	483.00	5071.50	4918.32	6520.50	776.25	3105.47	101.56	12757.50	515.97	71.47	7474.61	826.92	0.00	0.00	0.00	42623.08
Resist. IIIb	1.25	1.25	1.25	1.25	1.25	1.25	1.50	1.35	1.34	1.35	1.50	1.50	0.00	0.00	0.00	
	670.83	7043.75	6831.00	9056.25	1078.13	4313.16	234.38	17222.63	688.82	96.49	7474.61	826.92	0.00	0.00	0.00	55536.95

CARGAS HORIZONTALES H

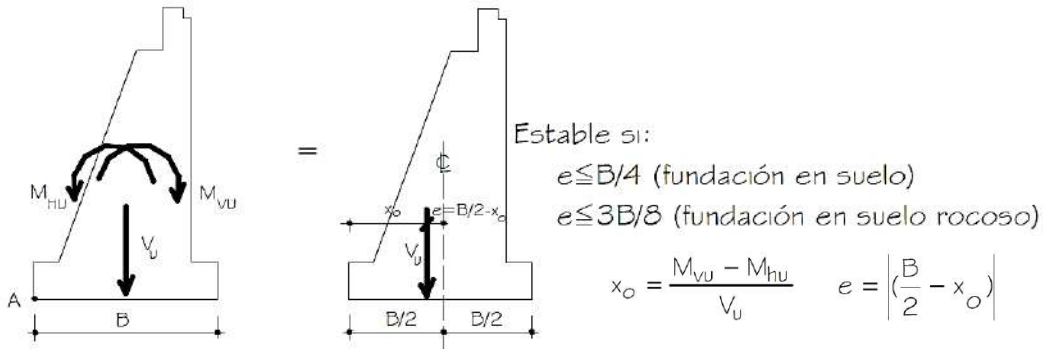
TIPO	EH		LS	WS	BR	CR+SH+TU	Σ
CARGA	EH1x	EH2x	LS2x	WS	BR	CR+SH+TU	
H (Kg/m)	2876.98	318.28	1295.26	15.00	748.33	75.0	
Resist. Ia	1.50	1.50	1.75	0.00	1.75	0.50	Hu
	4315.47	477.42	2266.71	0.00	1309.58	37.50	8406.69
Resist. Ib	1.50	1.50	1.75	0.00	1.75	0.50	
	4315.47	477.42	2266.71	0.00	1309.58	37.50	8406.69
Resist. IIIa	1.50	1.50	0.00	1.40	0.00	0.50	
	4315.47	477.42	0.00	21.00	0.00	37.50	4851.39
Resist. IIIb	1.50	1.50	0.00	1.40	0.00	0.50	
	4315.47	477.42	0.00	21.00	0.00	37.50	4851.39

MOMENTO DE VUELCO (POR CARGAS HORIZONTALES) Mhu

TIPO	EH		LS	WS	BR	CR+SH+TU	Σ
CARGA	EH1x	EH2x	LS2x	WS	BR	CR+SH+TU	
H (Kg/m)	3692.12	612.69	2493.38	56.25	4340.33	281.3	
Resist. Ia	1.50	1.50	1.75	0.00	1.75	0.50	Mhu
	5538.19	919.04	4363.42	0.00	7595.59	140.63	18556.85
Resist. Ib	1.50	1.50	1.75	0.00	1.75	0.50	
	5538.19	919.04	4363.42	0.00	7595.59	140.63	18556.85
Resist. IIIa	1.50	1.50	0.00	1.40	0.00	0.50	
	5538.19	919.04	0.00	78.75	0.00	140.63	6676.60
Resist. IIIb	1.50	1.50	0.00	1.40	0.00	0.50	
	5538.19	919.04	0.00	78.75	0.00	140.63	6676.60

E. CHEQUEO DE ESTABILIDAD Y ESFUERZOS

a) Vuelco alrededor del punto "A"



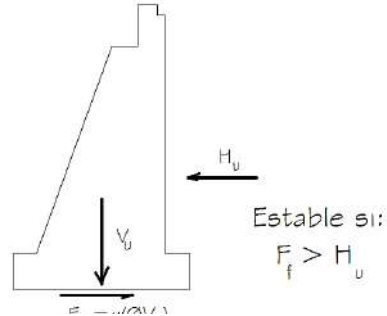
Estado	Vu	Mvu	Mhu	X0	e	e max	FDS	Verif.
	(Kg/m)	(Kg-m/m)	(Kg-m/m)	(m)	(m)	(m)	>2	
Resist Ia	27800.17	52691.64	18556.85	1.228	0.272	0.750	2.8	Ok
Resist Ib	62093.42	98391.83	18556.85	1.286	0.214	0.750	5.3	Ok
Resist IIIa	24034.48	42623.08	6676.60	1.496	0.004	0.750	6.4	Ok
Resist IIIb	32098.06	55536.95	6676.60	1.522	0.022	0.750	8.3	Ok

b) Deslizamiento en base del estribo

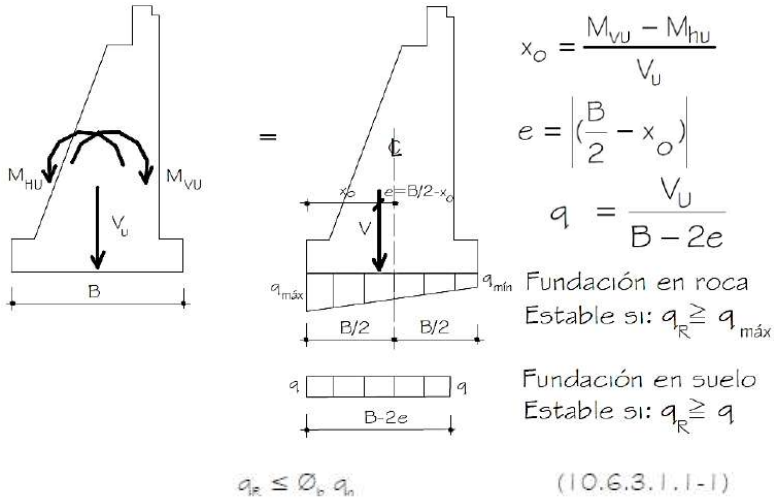
$$\mu = \operatorname{tg}(\delta) = 0.577 \quad (\text{Tabla 3.11.5.3-1})$$

$$\Phi_t = 0.80 \quad (\text{Tabla 10.5.5.2.2-1})$$

Estado	Vu	RESISTENTE	ACTUANTE	FDS	Verif.
	(Kg/m)	$F_f = \mu(\Phi_t \cdot Vu)$	H_u	>1.5	
Resist Ia	27800.17	12840.35	8406.69	2.0	Ok
Resist Ib	62093.42	28679.72	8406.69	4.4	Ok
Resist IIIa	24034.48	11101.05	4851.39	3.0	Ok
Resist IIIb	32098.06	14825.46	4851.39	4.0	Ok



c) Presiones actuantes en la base del estribo



Donde:

$q_n = q_u$ = capacidad portante última no factorada para el estado límite apropiado

ϕ_b = factor de resistencia (Tabla 10.5.2.2-1 y Art. 11.6.5)



MUNICIPALIDAD DISTRITAL DE CERRO AZUL

$$\begin{aligned} \phi_b &= 0.5 && \text{Tabla 10.5.5.2.2-1} \\ q_u &= 5.16 && \text{De estudio de suelos} \\ q_R \leq \phi_b \times q_n &= 2.58 \end{aligned}$$

qR = **2.50 Kg/cm2**

Estado	Vu	Mvu	Mhu	X0	e	q	Verif.
	(Kg/m)	(Kg-m/m)	(Kg-m/m)	(m)	(m)	(Kg/cm2)	< 2.50
Resist. Ia	27800.17	52691.64	18556.85	1.228	0.272	1.132	Ok
Resist. Ib	62093.42	98391.83	18556.85	1.286	0.214	2.415	Ok
Resist. IIIa	24034.48	42623.08	6676.60	1.496	0.004	0.803	Ok
Resist. IIIb	32098.06	55536.95	6676.60	1.522	0.022	1.086	Ok



CASO II: ESTRIBO SIN PUENTE

CARGAS VERTICALES V

TIPO	DC					EV			EH		LS		Σ
	DC1	DC2	DC3	DC4	DC5	EV1	EV2	EV3	EH1y	EH2y	LS1	LS2y	
CARGA	644.00	4508.00	3036.00	4830.00	345.00	5103.00	1474.20	97.78	1661.03	183.76	1404.00	747.82	Vu
Resist Ia	0.90	0.90	0.90	0.90	0.90	1.00	1.00	1.00	1.50	1.50	1.75	1.75	
	579.60	4057.20	2732.40	4347.00	310.50	5103.00	1474.20	97.78	2491.54	275.64	2457.00	1308.69	25234.54
Resist Ib	1.25	1.25	1.25	1.25	1.25	1.35	1.35	1.35	1.50	1.50	1.75	1.75	
	805.00	5635.00	3795.00	6037.50	431.25	6904.36	1990.17	132.00	2491.54	275.64	2457.00	1308.69	32263.14
Resist IIIa	0.90	0.90	0.90	0.90	0.90	1.00	1.00	1.00	1.50	1.50	0.00	0.00	
	579.60	4057.20	2732.40	4347.00	310.50	5103.00	1474.20	97.78	2491.54	275.64	0.00	0.00	21468.86
Resist IIIb	1.25	1.25	1.25	1.25	1.25	1.35	1.34	1.35	1.50	1.50	0.00	0.00	
	805.00	5635.00	3795.00	6037.50	431.25	6889.05	1968.06	132.00	2491.54	275.64	0.00	0.00	28460.03

MOMENTO ESTABILIZADOR (POR CARGAS VERTICALES) Mv

TIPO	DC					EV			EH		LS		Σ
	DC1	DC2	DC3	DC4	DC5	EV1	EV2	EV3	EH1y	EH2y	LS1	LS2y	
CARGA	536.67	5635.00	5464.80	7245.00	862.50	12757.50	515.97	71.47	4983.08	551.28	3510.00	2243.46	Mvu
Resist Ia	0.90	0.90	0.90	0.90	0.90	1.00	1.00	1.00	1.50	1.50	1.75	1.75	
	483.00	5071.50	4918.32	6520.50	776.25	12757.50	515.97	71.47	7474.61	826.92	6142.50	3926.06	49484.60
Resist Ib	1.25	1.25	1.25	1.25	1.25	1.35	1.35	1.35	1.50	1.50	1.75	1.75	
	670.83	7043.75	6831.00	9056.25	1078.13	17260.90	696.56	96.49	7474.61	826.92	6142.50	3926.06	61103.99
Resist IIIa	0.90	0.90	0.90	0.90	0.90	1.00	1.00	1.00	1.50	1.50	0.00	0.00	
	483.00	5071.50	4918.32	6520.50	776.25	12757.50	515.97	71.47	7474.61	826.92	0.00	0.00	39416.04
Resist IIIb	1.25	1.25	1.25	1.25	1.25	1.35	1.34	1.35	1.50	1.50	0.00	0.00	
	670.83	7043.75	6831.00	9056.25	1078.13	17222.63	688.82	96.49	7474.61	826.92	0.00	0.00	50989.42

CARGAS HORIZONTALES H

TIPO	EH		LS	Σ
	EH1x	EH2x	LS2x	
CARGA	2876.98	318.28	1295.26	Hu
Resist Ia	1.50	1.50	1.75	
	4315.47	477.42	2266.71	7059.60
Resist Ib	1.50	1.50	1.75	
	4315.47	477.42	2266.71	7059.60
Resist IIIa	1.50	1.50	0.00	
	4315.47	477.42	0.00	4792.89
Resist IIIb	1.50	1.50	0.00	
	4315.47	477.42	0.00	4792.89

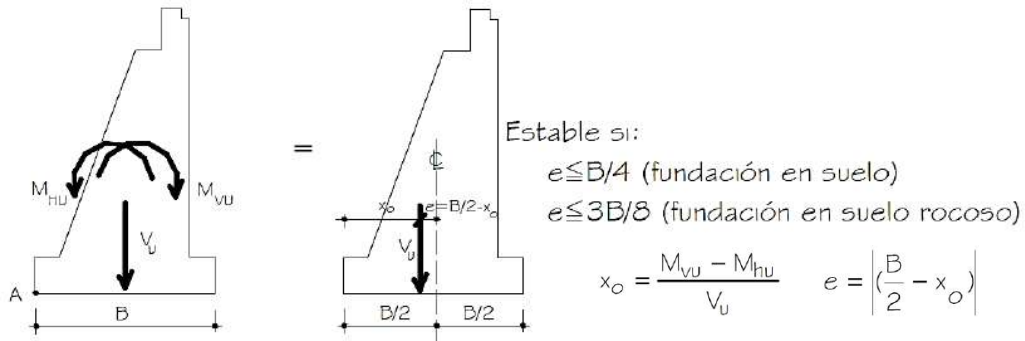
MOMENTO DE VUELCO (POR CARGAS HORIZONTALES) Mhu

TIPO	EH		LS	Σ
	EH1x	EH2x	LS2x	
CARGA	3692.12	612.69	2493.38	Mhu
Resist Ia	1.50	1.50	1.75	
	5538.19	919.04	4363.42	10820.64
Resist Ib	1.50	1.50	1.75	
	5538.19	919.04	4363.42	10820.64
Resist IIIa	1.50	1.50	0.00	
	5538.19	919.04	0.00	6457.22
Resist IIIb	1.50	1.50	0.00	
	5538.19	919.04	0.00	6457.22



E. CHEQUEO DE ESTABILIDAD Y ESFUERZOS

a) Vuelco alrededor del punto "A"

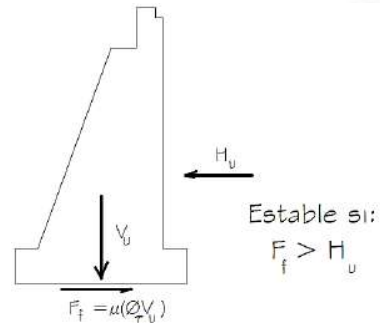


Estado	Vu	Mvu	Mhu	X0	e	e max	FDS	Verif.
	(Kg/m)	(Kg-m/m)	(Kg-m/m)	(m)	(m)	(m)	>2	
Resist Ia	25234.54	49484.60	10820.64	1.532	0.032	0.750	4.6	Ok
Resist Ib	32263.14	61103.99	10820.64	1.559	0.059	0.750	5.6	Ok
Resist IIIa	21468.86	39416.04	6457.22	1.535	0.035	0.750	6.1	Ok
Resist IIIb	28460.03	50989.42	6457.22	1.565	0.065	0.750	7.9	Ok

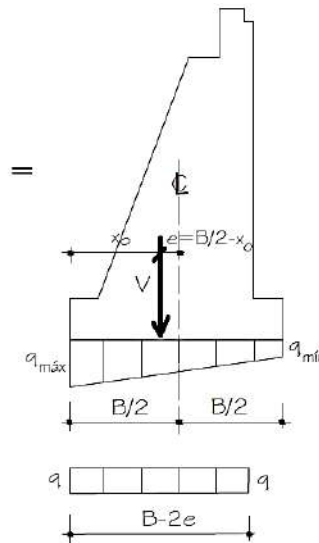
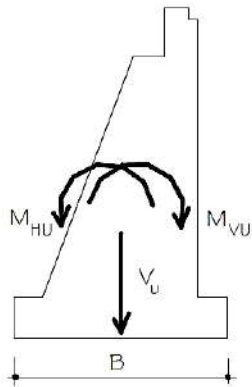
b) Deslizamiento en base del estribo

$\mu = \text{tg}(\delta) = 0.577$ (Tabla 3.11.5.3-1)
 $\Phi_t = 0.80$ (Tabla 10.5.5.2.2-1)

Estado	Vu	RESISTENTE	ACTUANTE	FDS	Verif.
	(Kg/m)	$F_f = \mu(\Phi_t \cdot Vu)$	Hu	> 1.5	
Resist Ia	25234.54	11655.34	7059.60	2.3	Ok
Resist Ib	32263.14	14901.71	7059.60	3.0	Ok
Resist IIIa	21468.86	9916.04	4792.89	2.9	Ok
Resist IIIb	28460.03	13145.13	4792.89	3.9	Ok



c) Presiones actuantes en la base del estribo



$$x_0 = \frac{M_{VU} - M_{HU}}{V_U}$$

$$e = \left| \frac{B}{2} - x_0 \right|$$

$$q = \frac{V_U}{B - 2e}$$

Fundación en roca
Estable si: $q_R \geq q_{m\acute{a}x}$

Fundación en suelo
Estable si: $q_R \geq q$

$q_R =$ 2.50 Kg/cm²

Estado	Vu	Mvu	Mhu	X0	e	q	Verif.
	(Kg/m)	(Kg-m/m)	(Kg-m/m)	(m)	(m)	(Kg/cm ²)	< 2.50
Resist Ia	25234.54	49484.60	10820.64	1.532	0.032	0.860	Ok
Resist Ib	32263.14	61103.99	10820.64	1.559	0.059	1.119	Ok
Resist IIIa	21468.86	39416.04	6457.22	1.535	0.035	0.733	Ok
Resist IIIb	28460.03	50989.42	6457.22	1.565	0.065	0.991	Ok